

Freiluft-Endverschluss

Outdoor termination

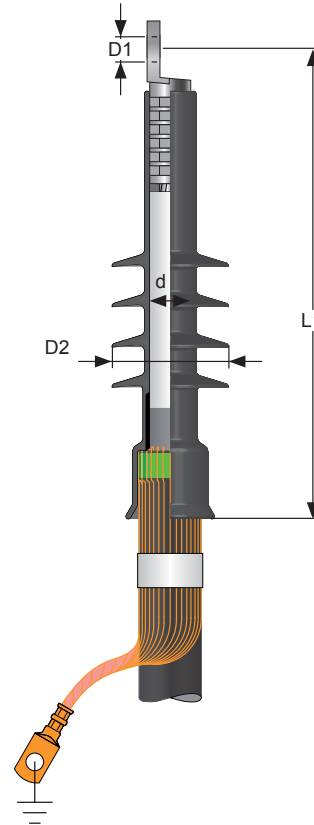
Anwendung

Application

Der TO 12 ist ein Freiluft-Endverschluss aus Silikonkautschuk zum Anschluss von kunststoffisolierten Kabeln bis 12 kV an Mastabführungen und elektrischen Außenanlagen.

TO 12 is an outdoor termination made of silicone rubber for overhead link and other outdoor applications up to 12 kV.

- schnelle und einfache Montage
quick and easy assembly
- einteilig, mit kapazitivem Feldsteuerungssystem
one-piece design with capacitive stress control system
- extrem kurze Bauform
short body
- langer Kriechweg durch optimierte Schirmanordnung
long creepage distance by optimized shed arrangement
- verschiedene Anlusstechniken:
use of various cable lug types
 - Schraubtechnik
screw type
 - Sechskantpressung
hexagonal pressing
 - Tiefnutpressung
deep indent pressing



Eigenschaften

Properties

Maximale Systemspannung <i>Maximal system voltage</i>	12 kV
Teilentladung bei $2 U_0$ <i>Partial discharge at $2 U_0$</i>	< 5 pC
Wechselspannung (AC, 5 min.) <i>Alternating withstand voltage (AC, 5 min.)</i>	27 kV
Gleichspannung (DC, 15 min.) <i>Direct withstand voltage (DC, 15 min.)</i>	36 kV
Stoßspannung <i>Impulse withstand voltage</i>	75 kV
elektrische Lastzyklen in Luft/Wasser <i>Electrical heat cycling in air/water</i>	15 kV / 42 Tage
Thermische Kurzschlussfestigkeit 1 s <i>Thermal short-circuit 1s</i>	18.5 kA, 150 ² A ²
Dynamische Kurzschlussfestigkeit <i>Dynamic short-circuit</i>	45 kA, 150 ² A ²
Salznebelprüfung <i>Salt fog test</i>	7.5 kV 300 h

Lieferumfang

Scope of delivery

Endverschlüsse <i>Terminations</i>	3
Leiterkabelschuhe <i>Conductor cable lugs</i>	3
Erdungskabelschuhe <i>Earthing cable lugs</i>	3
Montageanleitung <i>Assembly instructions</i>	1
Zubehör <i>Accessories</i>	

Technische Details für die Bestellung für 6/10(12) kV Kabel

Technical details for order for 6/10(12) kV cables

TO 12 inkl. Presskabelschuhe für den Leiter und den Schirmdrähten

TO 12 incl. crimp type cable lugs for conductor and screening wires

Querschnitt cross section mm ²	Größe des Endverschlusses Size of termination	Ø der geschälten Aderisolierung (d) Ø of core insulation (d) mm	L1 mm	D1 mm	D2 mm	Bestellnummer Ref. No.	
						Al	Cu
95	3	17.0 - 28.4	270	13	60	26 292 55	26 292 05
120			275			26 292 56	26 292 06
150			280			26 292 57	26 292 07
185			280	26 292 58		26 292 08	
240			280	-		26 292 09	

Freiluft-Endverschluss
Outdoor termination

Für größere Querschnitte kommt der Endverschluss Typ TO 24 CA sowie der TO 36 CA zur Anwendung.

For higher cross sections, please refer to the termination type TO 24 CA and TO 36 CA.

Die Angaben dienen lediglich der Information und stellen keine Zusicherung oder rechtsverbindliche Erklärung dar. Vertragliche Verpflichtungen entstehen erst mit Abschluss eines schriftlichen Vertrages unter ausdrücklicher Benennung der geltenden Vertragsinhalte. Eine Haftung für die Richtigkeit der übermittelten Informationen ist ausgeschlossen. Die Weitergabe an Dritte oder Veröffentlichung ist untersagt. Urheber- und gewerbliche Schutzrechte bleiben bei nkt cables und sind geschützt.

This data was prepared for informational purposes only and does not contain any representations, legally binding declarations or guarantees. Contractual obligations shall only come into effect after a written contract, detailing the terms and conditions, has been signed. A liability of nkt cables for the correctness of the information contained herein is excluded. The data shall not be handed out to third parties or disclosed in public documents. Any intellectual property rights remain with nkt cables and are reserved.