

# Innenraum-Endverschluss

*Indoor termination*

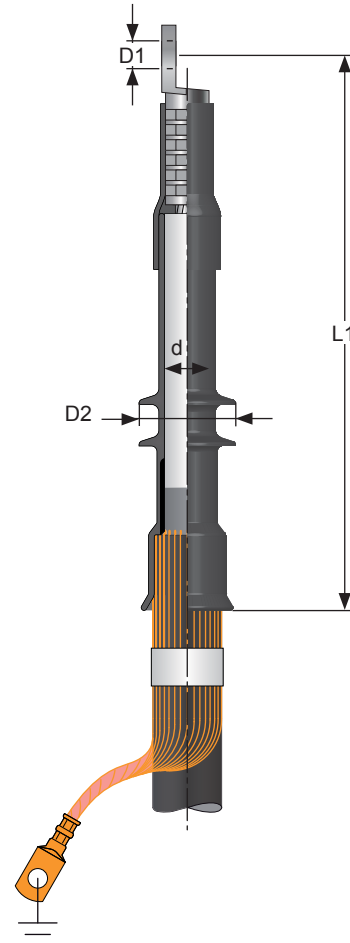
## Anwendung

### Application

Beim TI 12 CA erfolgt die Abdeckung des Kabelschuhes durch eine zusätzliche Abdeckkappe. Dadurch ist auch die Montage von großen Querschnitten einfach möglich.

*The TI 12 CA has an additional covering cap for sealing the cable lug. Therefore an assembling of large cross sections is possible*

- schnelle und einfache Montage  
*quick and easy assembly*
- einteilig, mit kapazitivem Feldsteuerungssystem  
*one-piece design with capacitive stress control system*
- langer Kriechweg durch optimierte Schirmanordnung  
*long creepage distance by optimized shed arrangement*
- verschiedene Anschlusstechniken:  
*use of various cable lug types*
  - Schraubtechnik  
*screw type*
  - Sechskantpressung  
*hexagonal pressing*
  - Tiefnutpressung  
*deep indent pressing*



## Eigenschaften

### Properties

Maximale Systemspannung <i>Maximal system voltage</i>	12 kV
Teilentladung bei $2 U_0$ <i>Partial discharge at <math>2 U_0</math></i>	< 5 pC
Wechselspannung (AC, 5 min.) <i>Alternating withstand voltage (AC, 5 min.)</i>	27 kV
Gleichspannung (DC, 15 min.) <i>Direct withstand voltage (DC, 15 min.)</i>	36 kV
Stoßspannung <i>Impulse withstand voltage</i>	75 kV
Thermische Kurzschlussfestigkeit 1 s <i>Thermal short-circuit 1s</i>	18.5 kA, 150 <sup>2</sup> A <sup>2</sup>
Dynamische Kurzschlussfestigkeit <i>Dynamic short-circuit</i>	45 kA, 150 <sup>2</sup> A <sup>2</sup>
Feuchteprüfung <i>Humidity test</i>	7.5 kV 300 h

## Lieferumfang

### Scope of delivery

Endverschlüsse <i>Terminations</i>	3
Abdeckkappen <i>Covering caps</i>	3
Leiterkabelschuhe <i>Conductor cable lugs</i>	3
Erdungskabelschuhe <i>Earthing cable lugs</i>	3
Montageanleitung <i>Assembly instructions</i>	1
Zubehör <i>Accessories</i>	

## Technische Details für die Bestellung für 6/10(12) kV Kabel

Technical details for order for 6/10(12) kV cables

### TI 12 CA inkl. Presskabelschuhe für den Leiter und den Schirmdrähten

TI 12 CA incl. crimp type cable lugs for conductor and screening wires

Querschnitt cross section mm <sup>2</sup>	Größe des Endverschlusses Size of termination	Ø der geschälten Aderisolierung (d) Ø of core insulation (d) mm	L1 mm	D1 mm	D2 mm	Bestellnummer Ref. No.	
						Al	Cu
150	3	17.0 - 28.4	290 (Al). 260 (Cu)	13	43	26 287 55	26 287 07
185			290 (Al). 270 (Cu)	17		26 287 58	26 287 08
240			300 (Al). 270 (Cu)		26 287 59	26 287 09	

### TI 12 CA inkl. Schraubkabelschuhe für den Leiter und den Schirmdrähten

TI 12 CA incl. screw type cable lugs for conductor and screening wires

Querschnitt cross section mm <sup>2</sup>	Größe des Endverschlusses Size of termination	Ø der geschälten Aderisolierung (d) Ø of core insulation (d) mm	L1 mm	D1 mm	D2 mm	Bestellnummer Ref. No.	
						Al	Cu
50 - 70	2	12.7 - 19.2	235	13	39	26 287 88	
95 - 150 Al 95 - 120 Cu	3	17.0 - 28.4	275		43	26 287 89	
150 - 240			290			26 287 90	

Für größere Querschnitte kommt der Endverschluss Typ TI 24 CA sowie der TI 36 CA zur Anwendung.

For higher cross sections, please refer to the termination type TI 24 CA and TI 36 CA.

Die Angaben dienen lediglich der Information und stellen keine Zusicherung oder rechtsverbindliche Erklärung dar. Vertragliche Verpflichtungen entstehen erst mit Abschluss eines schriftlichen Vertrages unter ausdrücklicher Benennung der geltenden Vertragsinhalte. Eine Haftung für die Richtigkeit der übermittelten Informationen ist ausgeschlossen. Die Weitergabe an Dritte oder Veröffentlichung ist untersagt. Urheber- und gewerbliche Schutzrechte bleiben bei nkt cables und sind geschützt.

This data was prepared for informational purposes only and does not contain any representations, legally binding declarations or guarantees. Contractual obligations shall only come into effect after a written contract, detailing the terms and conditions, has been signed. A liability of nkt cables for the correctness of the information contained herein is excluded. The data shall not be handed out to third parties or disclosed in public documents. Any intellectual property rights remain with nkt cables and are reserved.