

Innenraum-Endverschluss

Indoor termination

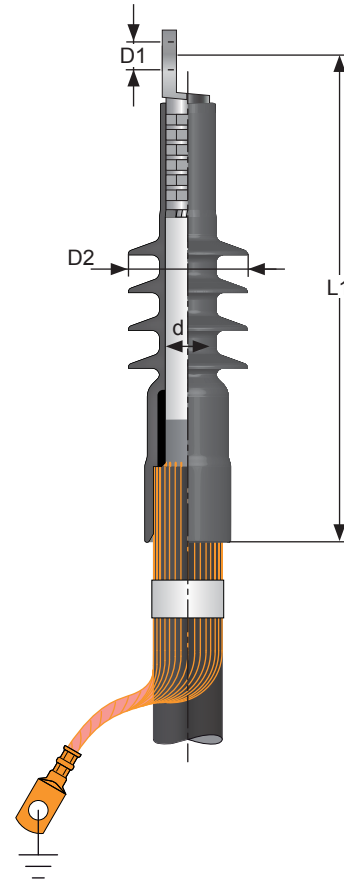
Anwendung

Application

Der TI 24 ist ein Innenraum-Endverschluss aus Silikonkautschuk zum Anschluss von kunststoffisolierten Kabeln bis 24 kV an luftisolierte Schaltanlagen und Transformatoren.

TI 24 is an indoor termination made of silicone rubber for connection to air insulated switchgear and transformers up to 24 kV.

- schnelle und einfache Montage
quick and easy assembly
- einteilig, mit kapazitivem Feldsteuerungssystem
one-piece design with capacitive stress control system
- extrem kurze Bauform
short body
- langer Kriechweg durch optimierte Schirmanordnung
long creepage distance by optimized shed arrangement
- verschiedene Anschlusstechniken:
use of various cable lug types
 - Schraubtechnik
screw type
 - Sechskantpressung
hexagonal pressing
 - Tiefnutpressung
deep indent pressing



Eigenschaften

Properties

Maximale Systemspannung <i>Maximal system voltage</i>	24 kV
Teilentladung bei $2 U_0$ <i>Partial discharge at $2 U_0$</i>	< 5 pC
Wechselspannung (AC, 5 min.) <i>Alternating withstand voltage (AC, 5 min.)</i>	57 kV
Gleichspannung (DC, 15 min.) <i>Direct withstand voltage (DC, 15 min.)</i>	76 kV
Stoßspannung <i>Impulse withstand voltage</i>	125 kV
Thermische Kurzschlussfestigkeit 1 s <i>Thermal short-circuit 1s</i>	18.5 kA, 150 ² AI
Dynamische Kurzschlussfestigkeit <i>Dynamic short-circuit</i>	45 kA, 150 ² AI
Feuchteprüfung <i>Humidity test</i>	16 kV 300 h

Lieferumfang

Scope of delivery

Endverschlüsse <i>Terminations</i>	3
Leiterkabelschuhe <i>Conductor cable lugs</i>	3
Erdungskabelschuhe <i>Earthing cable lugs</i>	3
Montageanleitung <i>Assembly instructions</i>	1
Zubehör <i>Accessories</i>	

Technische Details für die Bestellung für 6/10(12) kV Kabel

Technical details for order for 6/10(12) kV cables

TI 24 inkl. Presskabelschuhe für den Leiter und den Schirmdrähten

TI 24 incl. crimp type cable lugs for conductor and screening wires

Querschnitt cross section mm ²	Größe des Endverschlusses Size of termination	Ø der geschälten Aderisolierung (d) Ø of core insulation (d) mm	L1 mm	D1 mm	D2 mm	Bestellnummer Ref. No.	
						Al	Cu
240	5	21,2 - 34,6	260	17	60	26 563 59	26 563 09

TI 24 inkl. Schraubkabelschuhe für den Leiter und den Schirmdrähten

TI 24 incl. screw type cable lugs for conductor and screening wires

Querschnitt cross section mm ²	Größe des Endverschlusses Size of termination	Ø der geschälten Aderisolierung (d) Ø of core insulation (d) mm	L1 mm	D1 mm	D2 mm	Bestellnummer Ref. No.	
						Al	Cu
185 - 240	5	21.2 - 34.6	240	13	60	26 563 94	

Technische Details für die Bestellung für 12/20(24) kV Kabel

Technical details for order for 12/20(24) kV cables

TI 24 inkl. Presskabelschuhe für den Leiter und den Schirmdrähten

TI 24 incl. crimp type cable lugs for conductor and screening wires

Querschnitt cross section mm ²	Größe des Endverschlusses Size of termination	Ø der geschälten Aderisolierung (d) Ø of core insulation (d) mm	L1 mm	D1 mm	D2 mm	Bestellnummer Ref. No.	
						Al	Cu
25	3	17.0 - 25.0	250	13	55	26 302 51	26 302 01
35						26 302 52	26 302 02
50						26 302 53	26 302 03
70						26 302 54	26 302 04
95						26 563 55	26 302 05
120	5	21.2 - 34.6	255	17	60	26 563 56	26 302 06
150						26 563 57	26 563 07
185						26 563 58	26 563 08
240						26 563 59	26 563 09

TI 24 inkl. Schraubkabelschuhe für den Leiter und den Schirmdrähten

TI 24 incl. screw type cable lugs for conductor and screening wires

Querschnitt cross section mm ²	Größe des Endverschlusses Size of termination	Ø der geschälten Aderisolierung (d) Ø of core insulation (d) mm	L1 mm	D1 mm	D2 mm	Bestellnummer Ref. No.	
						Al	Cu
25 - 95	3	17.0 - 25.0	260	13	60	26 302 35	
95 - 240	5	21.2 - 34.6	280	13	60	26 563 94	

Für größere Querschnitte kommt der Endverschluss Typ TI 24 CA sowie der TI 36 CA zur Anwendung.

For higher cross sections, please refer to the termination type TI 24 CA and TI 36 CA.