

Innenraum-Endverschluss

Indoor termination

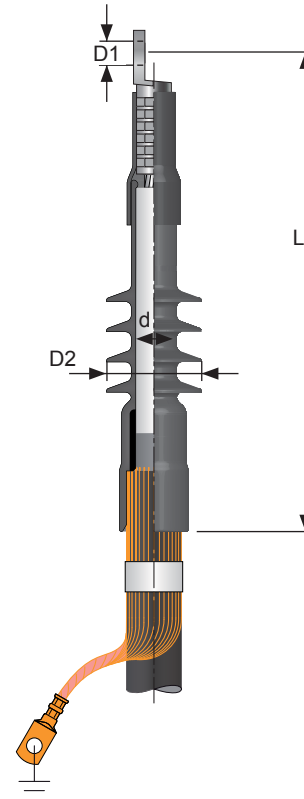
Anwendung

Application

Beim TI 24 CA erfolgt die Abdeckung des Kabelschuhes durch eine zusätzliche Abdeckkappe. Dadurch ist auch die Montage von großen Querschnitten einfach möglich.

The TI 24 CA has an additional covering cap for sealing the cable lug. Therefore an assembling of large cross sections is possible

- schnelle und einfache Montage
quick and easy assembly
- einteilig, mit kapazitivem Feldsteuerungssystem
one-piece design with capacitive stress control system
- langer Kriechweg durch optimierte Schirmanordnung
long creepage distance by optimized shed arrangement
- verschiedene Anschlusstechniken:
use of various cable lug types
 - Schraubtechnik
screw type
 - Sechskantpressung
hexagonal pressing
 - Tiefnutpressung
deep indent pressing



Eigenschaften

Properties

Maximale Systemspannung <i>Maximal system voltage</i>	24 kV
Teilentladung bei $2 U_0$ <i>Partial discharge at $2 U_0$</i>	< 5 pC
Wechselspannung (AC, 5 min.) <i>Alternating withstand voltage (AC, 5 min.)</i>	57 kV
Gleichspannung (DC, 15 min.) <i>Direct withstand voltage (DC, 15 min.)</i>	76 kV
Stoßspannung <i>Impulse withstand voltage</i>	125 kV
Thermische Kurzschlussfestigkeit 1 s <i>Thermal short-circuit 1s</i>	18.5 kA, 150² AI
Dynamische Kurzschlussfestigkeit <i>Dynamic short-circuit</i>	45 kA, 150² AI
Feuchteprüfung <i>Humidity test</i>	16 kV 300 h

Lieferumfang

Scope of delivery

Endverschlüsse <i>Terminations</i>	3
Abdeckkappen <i>Covering caps</i>	3
Leiterkabelschuhe <i>Conductor cable lugs</i>	3
Erdungskabelschuhe <i>Earthing cable lugs</i>	3
Montageanleitung <i>Assembly instructions</i>	1
Zubehör <i>Accessories</i>	

Technische Details für die Bestellung für 6/10(12) kV Kabel

Technical details for order for 6/10(12) kV cables

TI 24 CA inkl. Presskabelschuhe für den Leiter und den Schirmdrähten

TI 24 CA incl. crimp type cable lugs for conductor and screening wires

Querschnitt cross section mm ²	Größe des Endverschlusses Size of termination	Ø der geschälten Aderisolierung (d) Ø of core insulation (d) mm	L1 mm	D1 mm	D2 mm	Bestellnummer Ref. No.	
						Al	Cu
185	5	21.2 - 34.6	320 (AL). 300 (Cu)	17	60	26 399 78	26 399 28
240			330 (AL). 300 (Cu)			26 399 79	26 399 29
300			330 (AL). 310 (Cu)			26 399 80	26 399 30

TI 24 CA inkl. Schraubkabelschuhe für den Leiter und den Schirmdrähten

TI 24 CA incl. screw type cable lugs for conductor and screening wires

Querschnitt cross section mm ²	Größe des Endverschlusses Size of termination	Ø der geschälten Aderisolierung (d) Ø of core insulation (d) mm	L1 mm	D1 mm	D2 mm	Bestellnummer Ref. No.	
						Al	Cu
185 - 240	5	21.2 - 34.6	290	13	60	26 399 90	
300			340	17		26 399 97	

Technische Details für die Bestellung für 12/20(24) kV Kabel

Technical details for order for 12/20(24) kV cables

TI 24 CA inkl. Presskabelschuhe für den Leiter und den Schirmdrähten

TI 24 CA incl. crimp type cable lugs for conductor and screening wires

Querschnitt cross section mm ²	Größe des Endverschlusses Size of termination	Ø der geschälten Aderisolierung (d) Ø of core insulation (d) mm	L1 mm	D1 mm	D2 mm	Bestellnummer Ref. No.	
						Al	Cu
95	5	21.2 - 34.6	305 (AL). 290 (Cu)	13	60	26 399 75	26 399 25
120			310 (AL). 290 (Cu)			26 399 76	26 399 26
150			320 (AL). 290 (Cu)			26 399 77	26 399 27
185			320 (AL). 300 (Cu)	26 399 78		26 399 28	
240			330 (AL). 300 (Cu)	26 399 79		26 399 29	
300			330 (AL). 310 (Cu)	26 399 80		26 399 30	

TI 24 CA inkl. Schraubkabelschuhe für den Leiter und den Schirmdrähten

TI 24 CA incl. screw type cable lugs for conductor and screening wires

Querschnitt cross section mm ²	Größe des Endverschlusses Size of termination	Ø der geschälten Aderisolierung (d) Ø of core insulation (d) mm	L1 mm	D1 mm	D2 mm	Bestellnummer Ref. No.	
						Al	Cu
25 - 95	3	17.0 - 25.0	295	13	39	26 399 94	
95 - 240	5	21.2 - 34.6	330		43	26 399 90	
240 - 300			340	17	26 399 97		

Die Angaben dienen lediglich der Information und stellen keine Zusicherung oder rechtsverbindliche Erklärung dar. Vertragliche Verpflichtungen entstehen erst mit Abschluss eines schriftlichen Vertrages unter ausdrücklicher Benennung der geltenden Vertragsinhalte. Eine Haftung für die Richtigkeit der übermittelten Informationen ist ausgeschlossen. Die Weitergabe an Dritte oder Veröffentlichung ist untersagt. Urheber- und gewerbliche Schutzrechte bleiben bei nkt cables und sind geschützt.

This data was prepared for informational purposes only and does not contain any representations, legally binding declarations or guarantees. Contractual obligations shall only come into effect after a written contract, detailing the terms and conditions, has been signed. A liability of nkt cables for the correctness of the information contained herein is excluded. The data shall not be handed out to third parties or disclosed in public documents. Any intellectual property rights remain with nkt cables and are reserved.