

# Innenraum-Endverschluss

*Indoor termination*

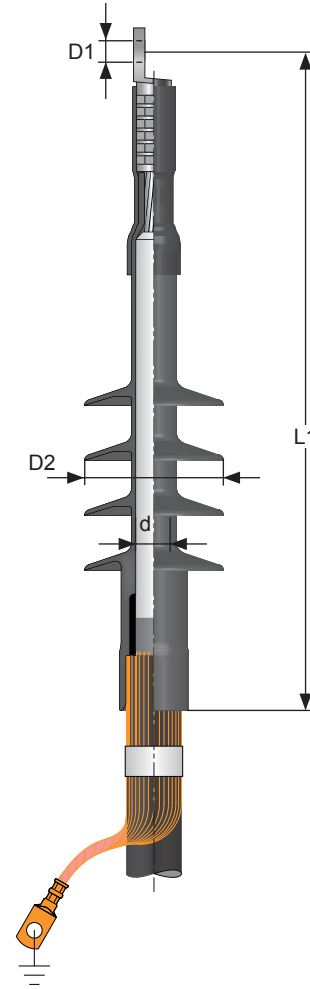
## Anwendung

### Application

Beim TI 36 CA erfolgt die Abdeckung des Kabelschuhes durch eine zusätzliche Abdeckkappe. Dadurch ist auch die Montage von großen Querschnitten einfach möglich.

*The TI 36 CA has an additional covering cap for sealing the cable lug. Therefore an assembling of large cross sections is possible*

- schnelle und einfache Montage  
*quick and easy assembly*
- einteilig, mit kapazitivem Feldsteuerungssystem  
*one-piece design with capacitive stress control system*
- langer Kriechweg durch optimierte Schirmanordnung  
*long creepage distance by optimized shed arrangement*
- verschiedene Anschlusstechniken:  
*use of various cable lug types*
  - Schraubtechnik  
*screw type*
  - Sechskantpressung  
*hexagonal pressing*
  - Tiefnutpressung  
*deep indent pressing*



## Eigenschaften

### Properties

Maximale Systemspannung <i>Maximal system voltage</i>	36 kV
Teilentladung bei $2 U_0$ <i>Partial discharge at <math>2 U_0</math></i>	< 5 pC
Wechselspannung (AC, 5 min.) <i>Alternating withstand voltage (AC, 5 min.)</i>	81 kV
Gleichspannung (DC, 15 min.) <i>Direct withstand voltage (DC, 15 min.)</i>	108 kV
Stoßspannung <i>Impulse withstand voltage</i>	170 kV

## Lieferumfang

### Scope of delivery

Endverschlüsse <i>Terminations</i>	3
Abdeckkappen <i>Covering caps</i>	3
Leiterkabelschuhe <i>Conductor cable lugs</i>	3
Erdungskabelschuhe <i>Earthing cable lugs</i>	3
Montageanleitung <i>Assembly instructions</i>	1
Zubehör <i>Accessories</i>	

## Technische Details für die Bestellung für 6/10(12) kV Kabel

Technical details for order for 6/10(12) kV cables

### TI 36 CA inkl. Presskabelschuhe für den Leiter und den Schirmdrähten

TI 36 CA incl. crimp type cable lugs for conductor and screening wires

Querschnitt cross section mm <sup>2</sup>	Größe des Endverschlusses Size of termination	Ø der geschälten Aderisolierung (d) Ø of core insulation (d) mm	L1 mm	D1 mm	D2 mm	Bestellnummer Ref. No.	
						Al	Cu
400	27	28.9 - 43.0	470 (AL). 450 (Cu)	17	90	26 447 61	26 447 11
500			480 (AL). 470 (Cu)			26 447 62	26 447 12
630			490 (AL). 480 (Cu)			-	26 447 13

### TI 36 CA inkl. Schraubkabelschuhe für den Leiter und den Schirmdrähten

TI 36 CA incl. screw type cable lugs for conductor and screening wires

Querschnitt cross section mm <sup>2</sup>	Größe des Endverschlusses Size of termination	Ø der geschälten Aderisolierung (d) Ø of core insulation (d) mm	L1 mm	D1 mm	D2 mm	Bestellnummer Ref. No.	
						Al	Cu
400	27	28.9 - 43.0	470	17	90	26 447 92	

## Technische Details für die Bestellung für 12/20(24) kV Kabel

Technical details for order for 12/20(24) kV cables

### TI 36 CA inkl. Presskabelschuhe für den Leiter und den Schirmdrähten

TI 36 CA incl. crimp type cable lugs for conductor and screening wires

Querschnitt cross section mm <sup>2</sup>	Größe des Endverschlusses Size of termination	Ø der geschälten Aderisolierung (d) Ø of core insulation (d) mm	L1 mm	D1 mm	D2 mm	Bestellnummer Ref. No.	
						Al	Cu
300	27	28.9 - 43.0	460 (AL). 440 (Cu)	17	90	26 447 60	26 447 10
400			470 (AL). 450 (Cu)			26 447 61	26 447 11
500			480 (AL). 470 (Cu)	26 447 62		26 447 12	

### TI 36 CA inkl. Schraubkabelschuhe für den Leiter und den Schirmdrähten

Querschnitt mm <sup>2</sup>	Größe des Endverschlusses	Ø der geschälten Aderisolierung (d) mm	L1 mm	D1 mm	D2 mm	Bestellnummer	
						Al	Cu
300	27	28.9 - 43.0	470	17	90	26 447 91	
300 - 400						26 447 92	

## Technische Details für die Bestellung für 18/30(36) kV Kabel

Technical details for order for 18/30(36) kV cables

### TI 36 CA inkl. Presskabelschuhe für den Leiter und den Schirmdrähten

TI 36 CA incl. crimp type cable lugs for conductor and screening wires

Querschnitt cross section mm <sup>2</sup>	Größe des Endverschlusses Size of termination	Ø der geschälten Aderisolierung (d) Ø of core insulation (d) mm	L1 mm	D1 mm	D2 mm	Bestellnummer Ref. No.	
						Al	Cu
240	27	28.9 - 43.0	460 (AL). 430 (Cu)	17	90	26 447 59	26 447 09
300			460 (AL). 440 (Cu)			26 447 60	26 447 10
400			470 (AL). 450 (Cu)			26 447 61	26 447 11
500			Auf Anfrage (= AV 30 E) Upon request (=AV 30 E)				

### TI 36 CA inkl. Schraubkabelschuhe für den Leiter und den Schirmdrähten

TI 36 CA incl. screw type cable lugs for conductor and screening wires

Querschnitt cross section mm <sup>2</sup>	Größe des Endverschlusses Size of termination	Ø der geschälten Aderisolierung (d) Ø of core insulation (d) mm	L1 mm	D1 mm	D2 mm	Bestellnummer Ref. No.	
						Al	Cu
150 - 240	27	28.9 - 43.0	460	13		26 447 88	
150 - 300			470	17	90	26 447 91	
185 - 400			470	17	90	26 447 92	
			470	13		26 447 98	